

Saniwell

Saniwell è una pompa sommersa multistadio da 5" progettata per sollevare acque chiare da pozzi o cisterne utilizzati per l'approvvigionamento idrico generale o per l'irrigazione di giardini.

Saniwell può sollevare acqua da un pozzo fino a 82 m, con una immersione massima di 20 m.

La pompa viene fornita con un cavo di alimentazione di 20 m. Versioni manuali (M) e versioni con un galleggiante di protezione (MA).



PRESTAZIONI

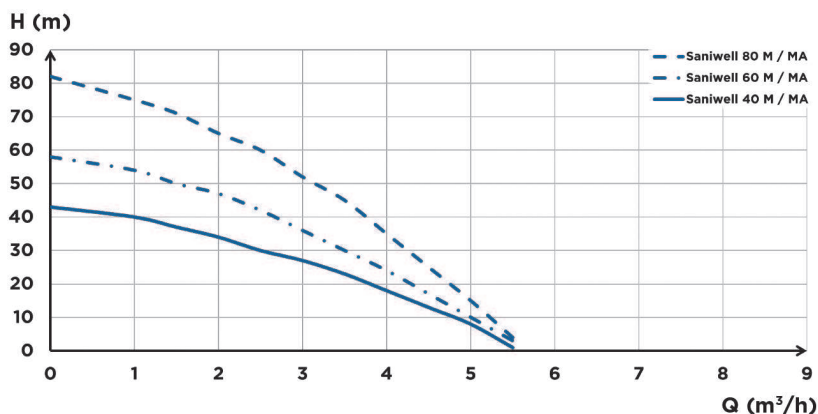
- Prevalenza manometrica totale massima : 82 m
- Portata massima : 5.7 m³/h

VANTAGGI DEL PRODOTTO

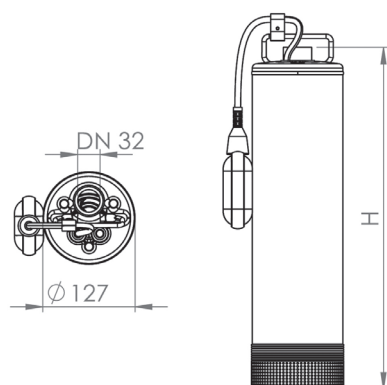
- Motore raffreddato ad acqua
- Pompa sommergibile fino a una profondità di 20 m
- Interruttore a galleggiante fornito di serie nelle versioni MA
- Cavo di alimentazione da 20 m



CURVA DI PORTATA



DIMENSIONI



	40 M / 40 MA	60 M / 60 MA	80 M / 80 MA
H	476	529	649

	Saniwell 40 M	Saniwell 40 MA	Saniwell 60 M	Saniwell 60 MA	Saniwell 80 M	Saniwell 80 MA
Materiali						
Albero	Acciaio inossidabile	Acciaio inossidabile	Acciaio inossidabile	Acciaio inossidabile	Acciaio inossidabile	Acciaio inossidabile
Corpo pompa	Acciaio inossidabile	Acciaio inossidabile	Acciaio inossidabile	Acciaio inossidabile	Acciaio inossidabile	Acciaio inossidabile
Tenuta stagna	Carbonio/Ceramica	Carbonio/Ceramica	Carbonio/Ceramica	Carbonio/Ceramica	Carbonio/Ceramica	Carbonio/Ceramica
Corpo motore	Acciaio inossidabile	Acciaio inossidabile	Acciaio inossidabile	Acciaio inossidabile	Acciaio inossidabile	Acciaio inossidabile
Turbina	PPO GF	PPO GF	PPO GF	PPO GF	PPO GF	PPO GF
Caratteristiche elettriche						
Tensione (V)	230	230	230	230	230	230
Frequenza (Hz)	50-60	50-60	50-60	50-60	50-60	50-60
Potenza assorbita P1 (W)	1000	1000	1250	1250	1800	1800
RPM (gir/min)	2850	2850	2850	2850	2850	2850
Classe elettrica	I	I	I	I	I	I
Classe di isolamento del motore	F	F	F	F	F	F
Profondità di immersione (m)	20	20	20	20	20	20
Cavo di alimentazione : Lunghezza (m)	20	20	20	20	20	20
Cavo di alimentazione : Tipo di cavo, Sezione (mm ²)	H07 RN-F, 1	H07 RN-F, 1	H07 RN-F, 1	H07 RN-F, 1	H07 RN-F, 1	H07 RN-F, 1
Caratteristiche idrauliche						
Prevalenza manometrica tot. max (m)	45	45	57	57	82	82
Portata massima (m ³ /h)	5.7	5.7	5.7	5.7	5.7	5.7
Diametro di scarico G (pollici)	1" 1/4	1" 1/4	1" 1/4	1" 1/4	1" 1/4	1" 1/4
Granulometria (mm)	1	1	1	1	1	1
Tipo di turbina	Girante multicanale	Girante multicanale	Girante multicanale	Girante multicanale	Girante multicanale	Girante multicanale
Tipo di attivazione	Manuale	Galleggiante	Manuale	Galleggiante	Manuale	Galleggiante
Identificazione e logistica						
Peso lordo (kg)	12	12	13	13	15	15
Codice	SWELL40M	SWELL40MA	SWELL60M	SWELL60MA	SWELL80M	SWELL80MA